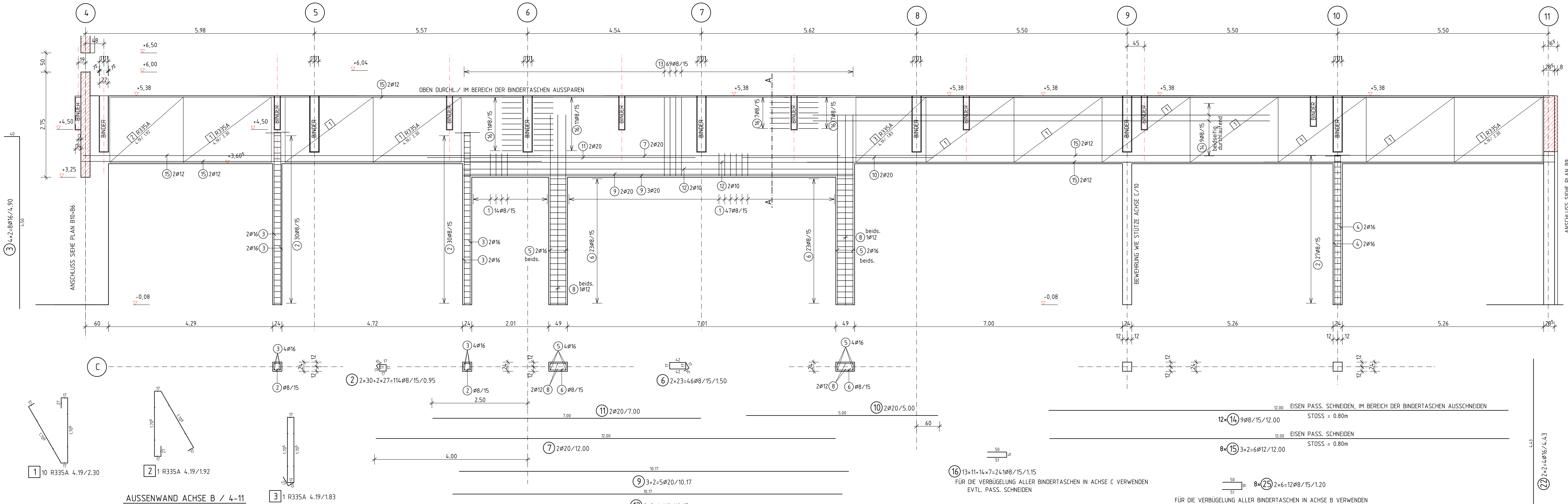
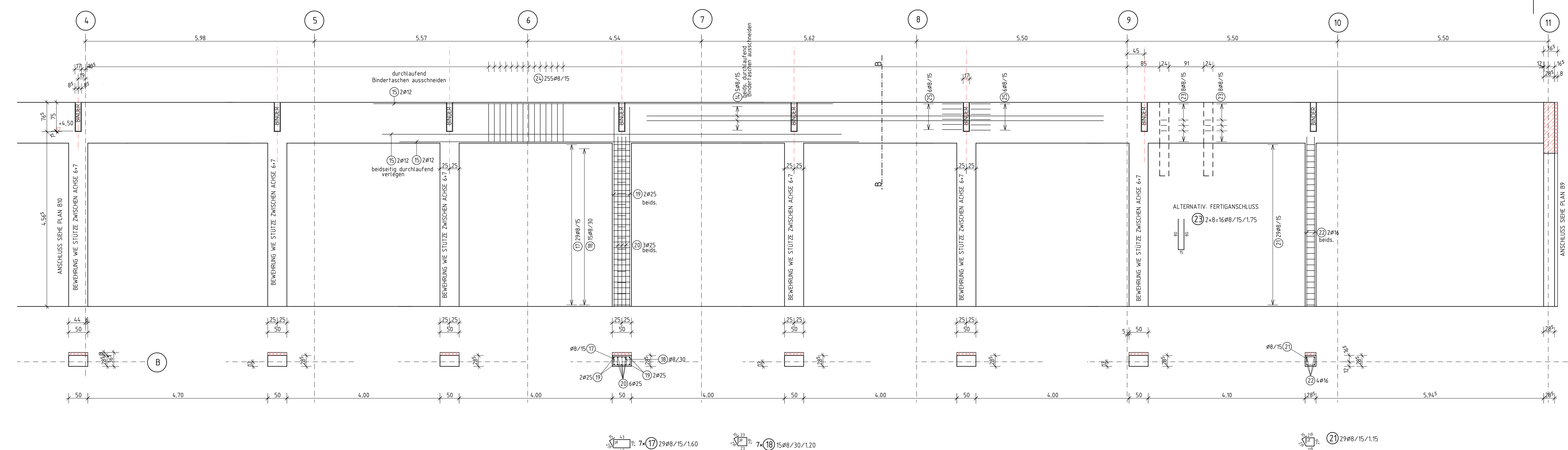


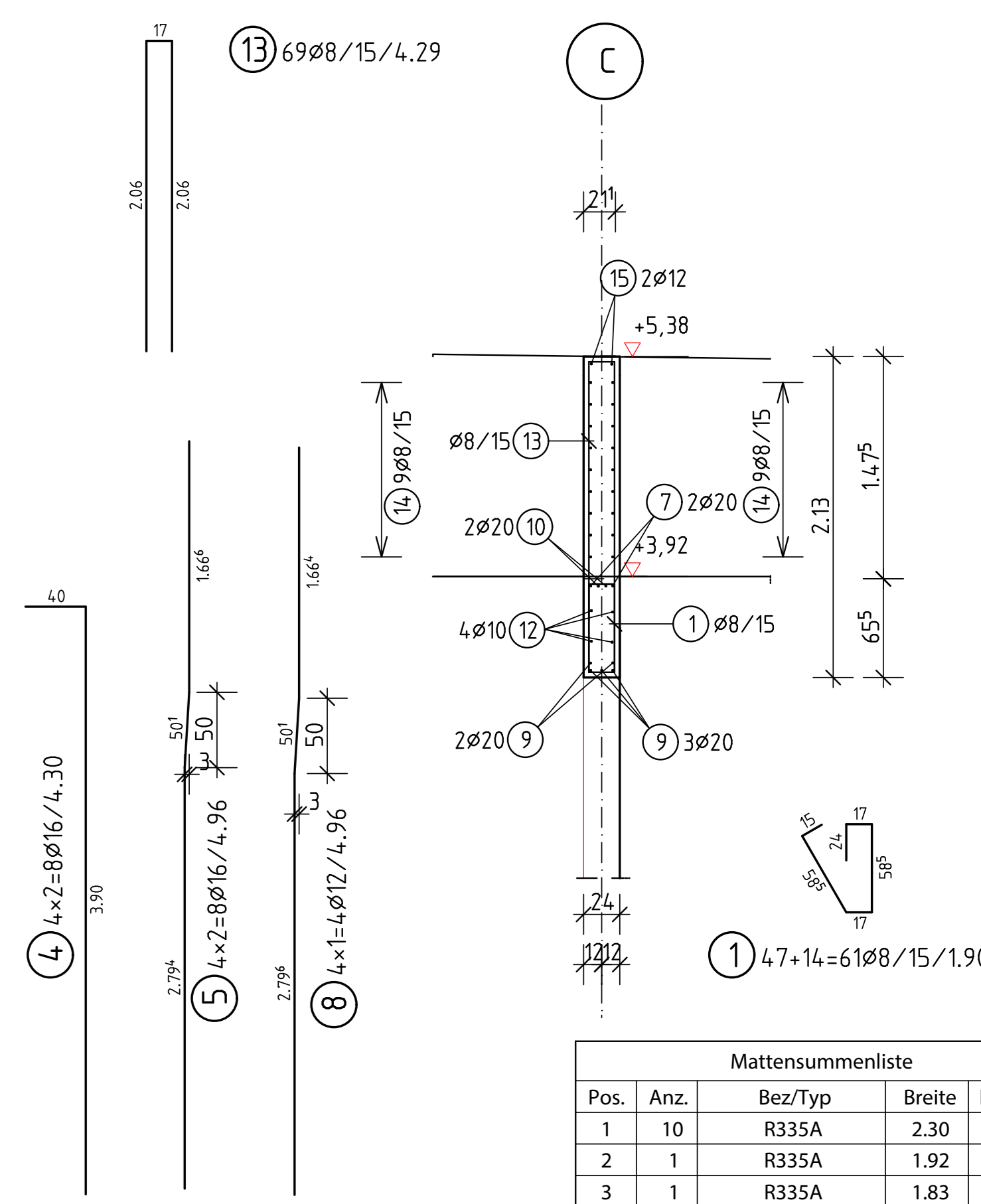
INNENWAND AXHSE C / 4 - 11



AUSSENWAND AXHSE B / 4-11



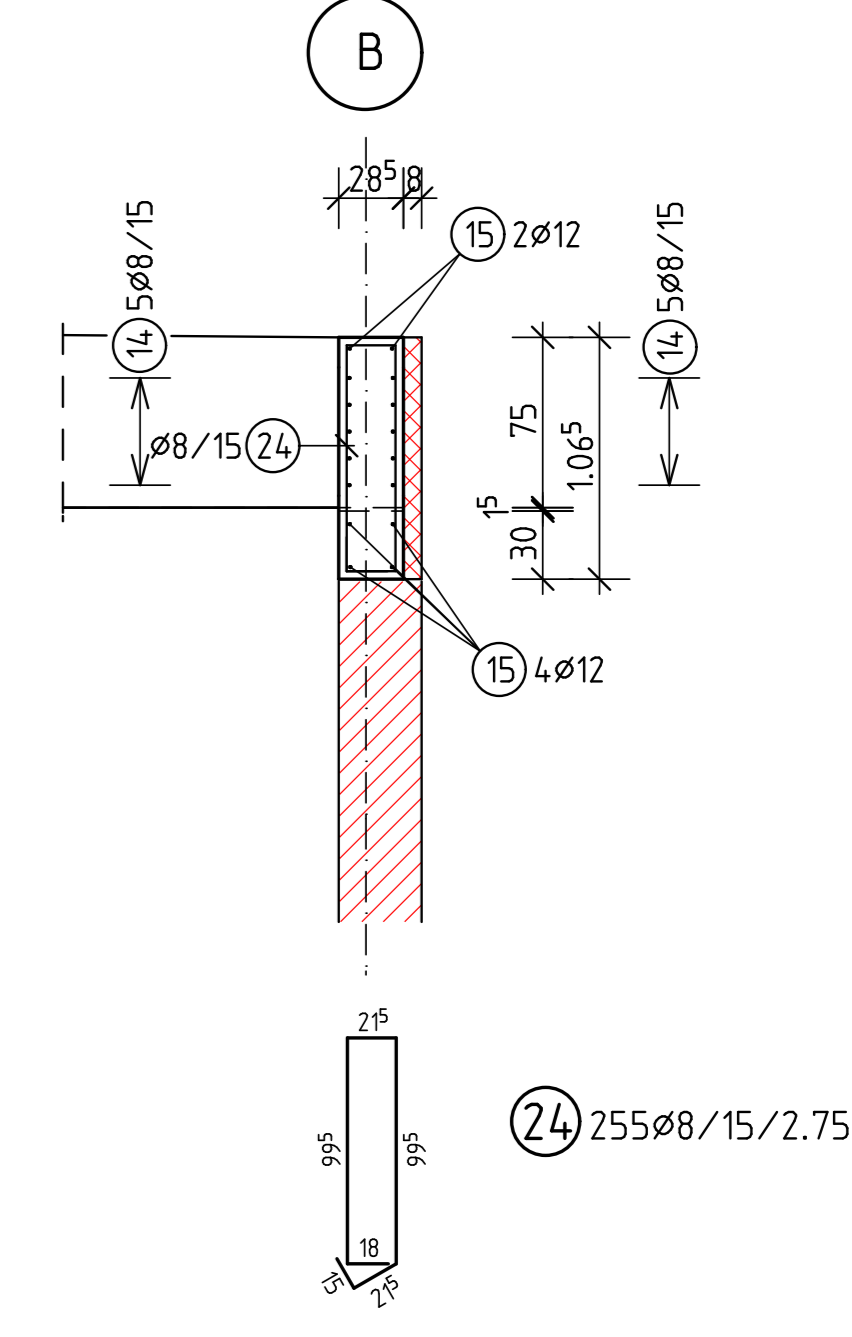
SCHNITT A - A



Pos.	Anz.	Bez/Typ	Breite	Länge
1	10	R335A	2,30	4,19
2	1	R335A	1,92	4,19
3	1	R335A	1,83	4,19

Gesamtgewicht 405,73 kg

SCHNITT B - B



Pos.	Anz.	Ø	Länge	Bem.
1	61	8	1,90	
2	114	8	0,95	
3	8	16	4,90	
4	8	16	4,30	
5	8	16	4,96	
6	46	8	1,50	
7	2	20	12,00	
8	4	12	4,96	
9	5	20	10,17	
10	2	20	5,00	
11	2	20	7,00	
12	4	10	10,17	
13	69	8	4,29	
14	108	8	12,00	
15	48	12	12,00	
16	241	8	1,15	
17	203	8	1,60	
18	105	8	1,20	
19	28	25	5,21	
20	42	25	4,43	
21	29	8	1,15	
22	4	16	4,43	
23	16	8	1,75	
24	255	8	2,75	
25	96	8	1,20	

Gesamtgewicht 662,24 kg

ALLE MASSE SIND MIT DEN ARCH.- PLÄNEN ABZUSTIMMEN

**Baustoffe:**

**Betonstahl:**  
 Rundstahl = B 500 SIAI  
 Matten = B 500 MIAI

**Beton:**  
 C25/30

**Expositionsklassen + Betondeckung:**  
 Expositionsklasse: STÜTZEN-UZ: XC1

**Materialwerte für Designrechenbeispiel:**  
 Mindestwerte für Designrechenbeispiel bei Betonstahl 500 S geg. DIN 1045-1 Tabelle 23.

**Eventuell erforderliche Betondeckung:**  
 Ankerstiftungen müssen so ausgebildet werden, daß alle Beanspruchungen sicher aufgenommen werden können, die ihnen während der Nutzung zufließen.  
 Nicht einwandfrei Beton ist zu entfernen.  
 Der Beton ist bis zum Erhitzen vor Witterungseinflüssen zu schützen (siehe auch DIN 1045-3 Ziffer 8.7).  
 Der Plan gilt nur in Verbindung mit der geeigneten Statik und den Architekturebenen.  
 Eventuelle Umstufungen sind dem Planfertiger oder der Bauleitung sofort mitzuteilen.  
 Eventuell erforderliche Betondeckungen sind durch die Feinabstimmung festzulegen.  
 Die Nachbehandlung des Frischbetons hat nach DIN 1045-3 Ziffer 8.7 sowie Tabelle 1 zu erfolgen.  
 Wird die Schalung auf bereits betonierter Bauteile abgezogen, so ist zu überprüfen ob diese die neuen Frischbetonteile abtragen können. Gegebenenfalls sind solche Bauteile auch zu unterstützen.  
 Für die Ausschaltlinien gilt DIN 1045-3 Ziffer 5.4.

INDEX	ÄNDERUNG	NAME	DATUM

**INGENIEURBÜRO**  
**DIPL.ING. HELGA DÖRFLER**  
 NEUER WEG 13 23946 OSTSEEBADE BOLTENHAGEN  
 TEL. 038825/38834 FAX. 038825/38836 Mail: helga-doerfler@web.de

Bauprojekt: NEUBAU EINES PENNY - EINKAUFMARKTES  
 Darstellung: AUSSENWAND AXHSE B/4-11  
 WAND AXHSE C/4-11  
 Maßstab: 1:33,3 Blattgröße: 150,0/84,1 Projekt-Nr.: 41/15

gez. **DD** 14.03.2016  
 gepr. **---**  
 Index **B7**