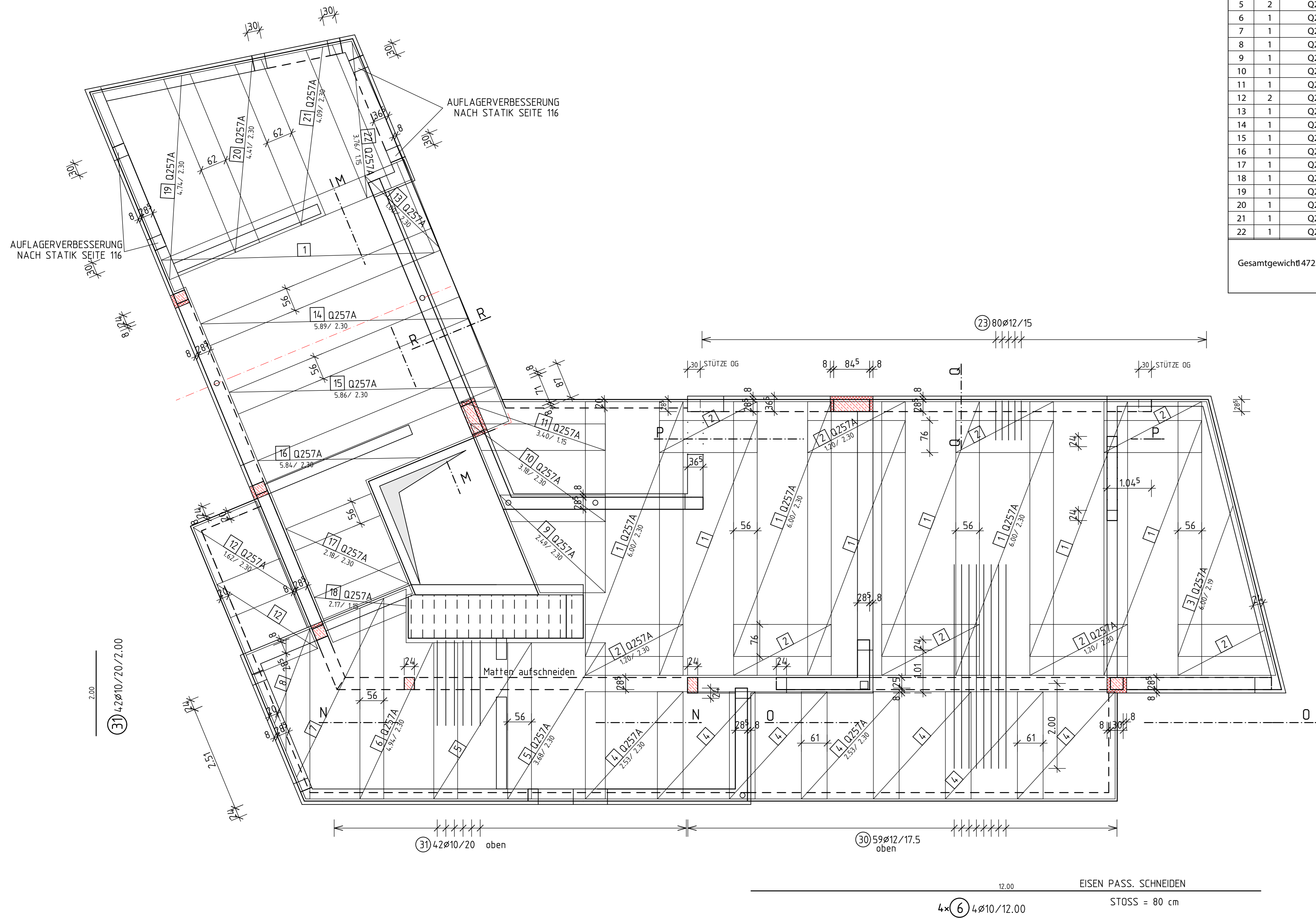


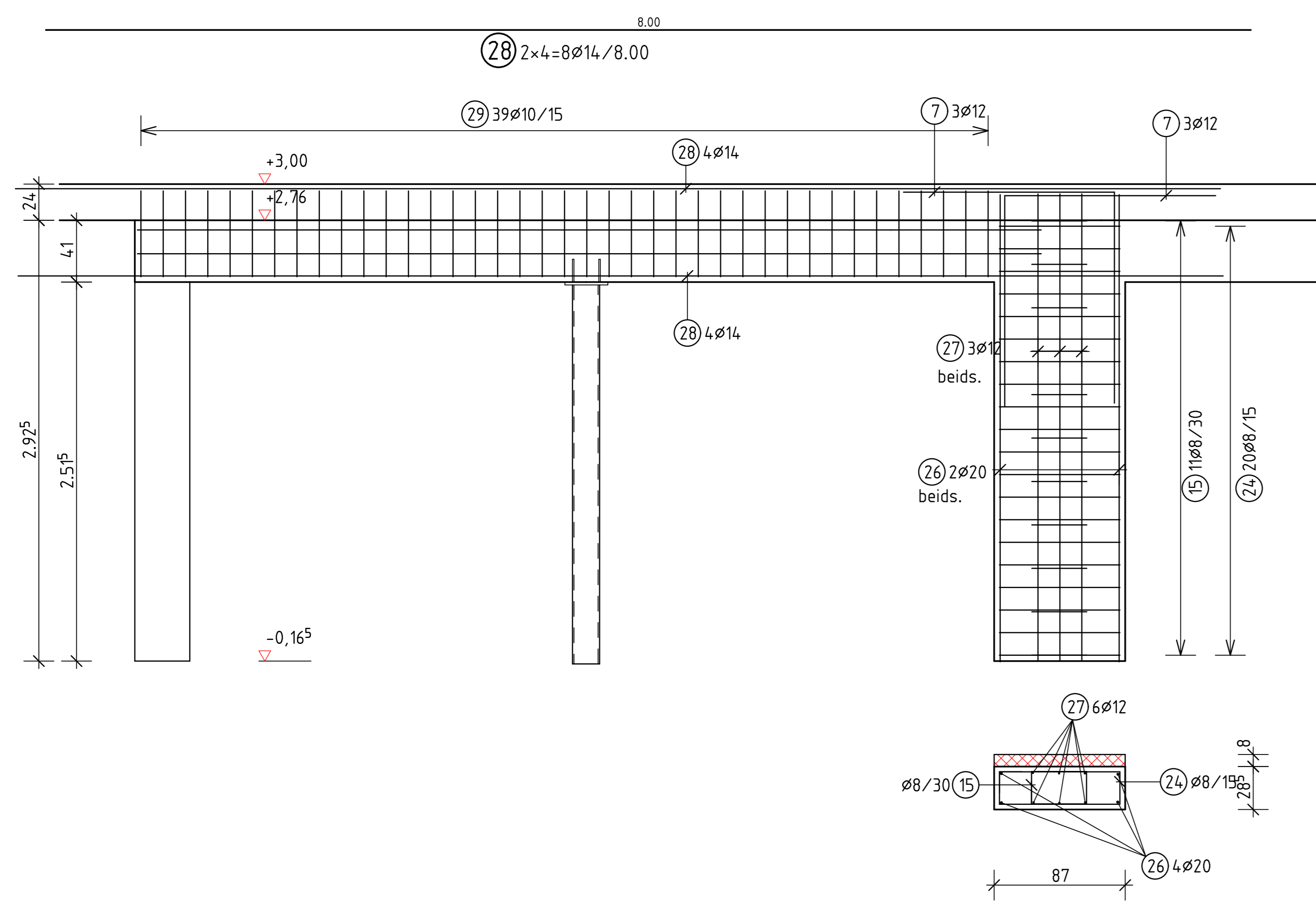
OBERE BEWEHRUNG
 DECKE EROGESCHOSS MIT STÜTZEN, UNTERZÜGE UND ÜBERZÜGE



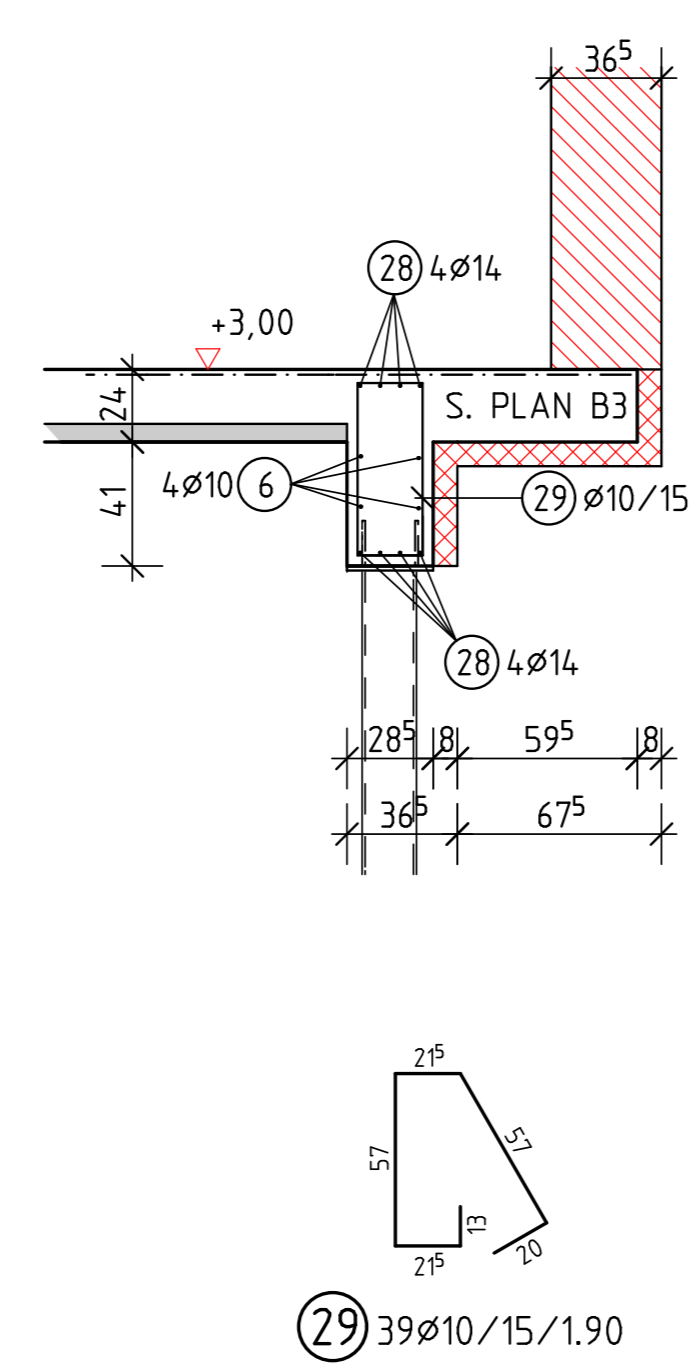
Mattensummenliste				
Pos.	Anz.	Rei/Typ	Breite	Länge
1	9	Q257A	2,30	6,00
2	9	Q257A	2,30	1,20
3	1	Q257A	2,19	6,00
4	7	Q257A	2,30	2,53
5	2	Q257A	2,30	3,68
6	1	Q257A	2,30	4,94
7	1	Q257A	2,30	4,72
8	1	Q257A	1,50	4,01
9	1	Q257A	2,30	2,49
10	1	Q257A	2,30	3,18
11	1	Q257A	1,15	3,40
12	2	Q257A	2,30	1,62
13	1	Q257A	2,30	1,00
14	1	Q257A	2,30	5,89
15	1	Q257A	2,30	5,86
16	1	Q257A	2,30	5,84
17	1	Q257A	2,30	2,18
18	1	Q257A	1,15	2,17
19	1	Q257A	2,30	4,74
20	1	Q257A	2,30	4,41
21	1	Q257A	2,30	4,09
22	1	Q257A	1,15	3,76

Gesamtgewicht 472,980kg

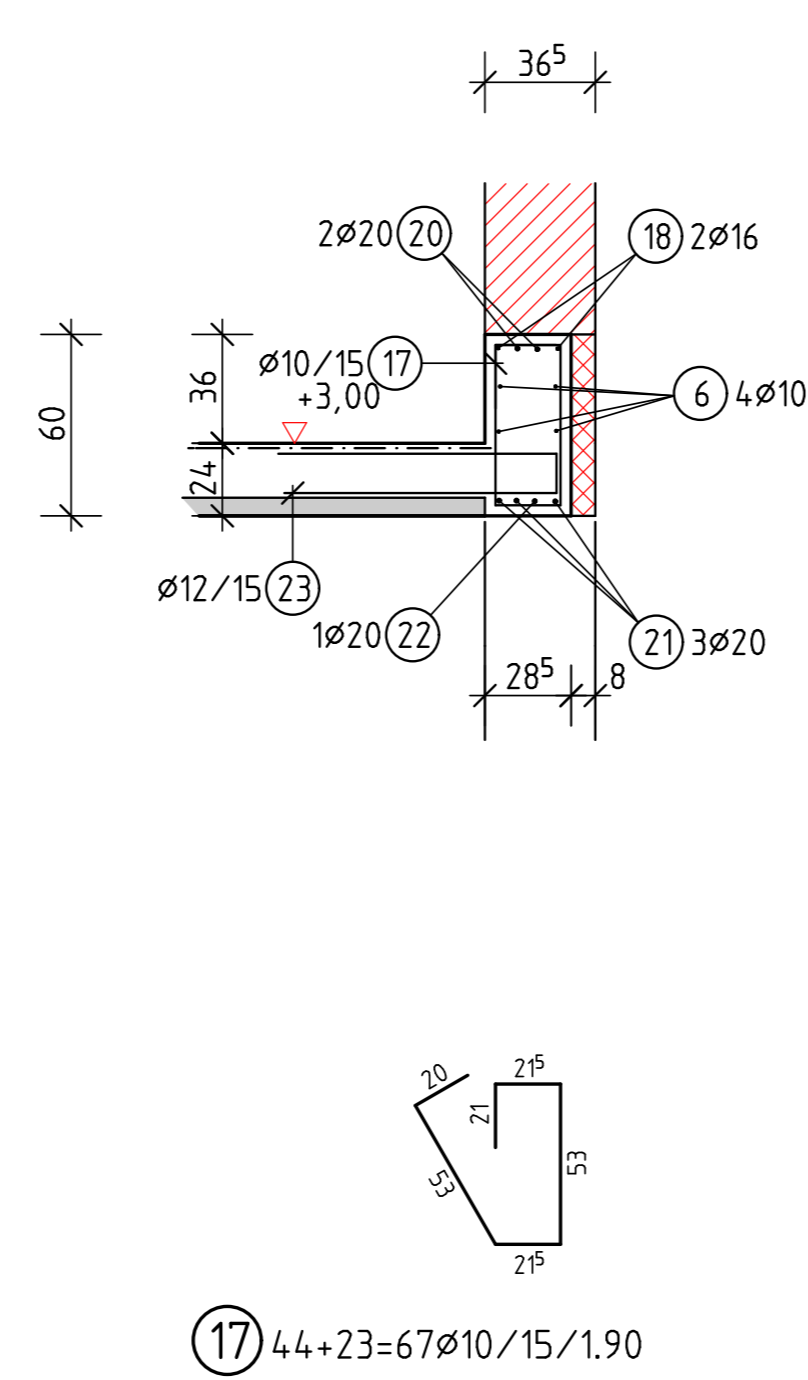
SCHNITT M - M



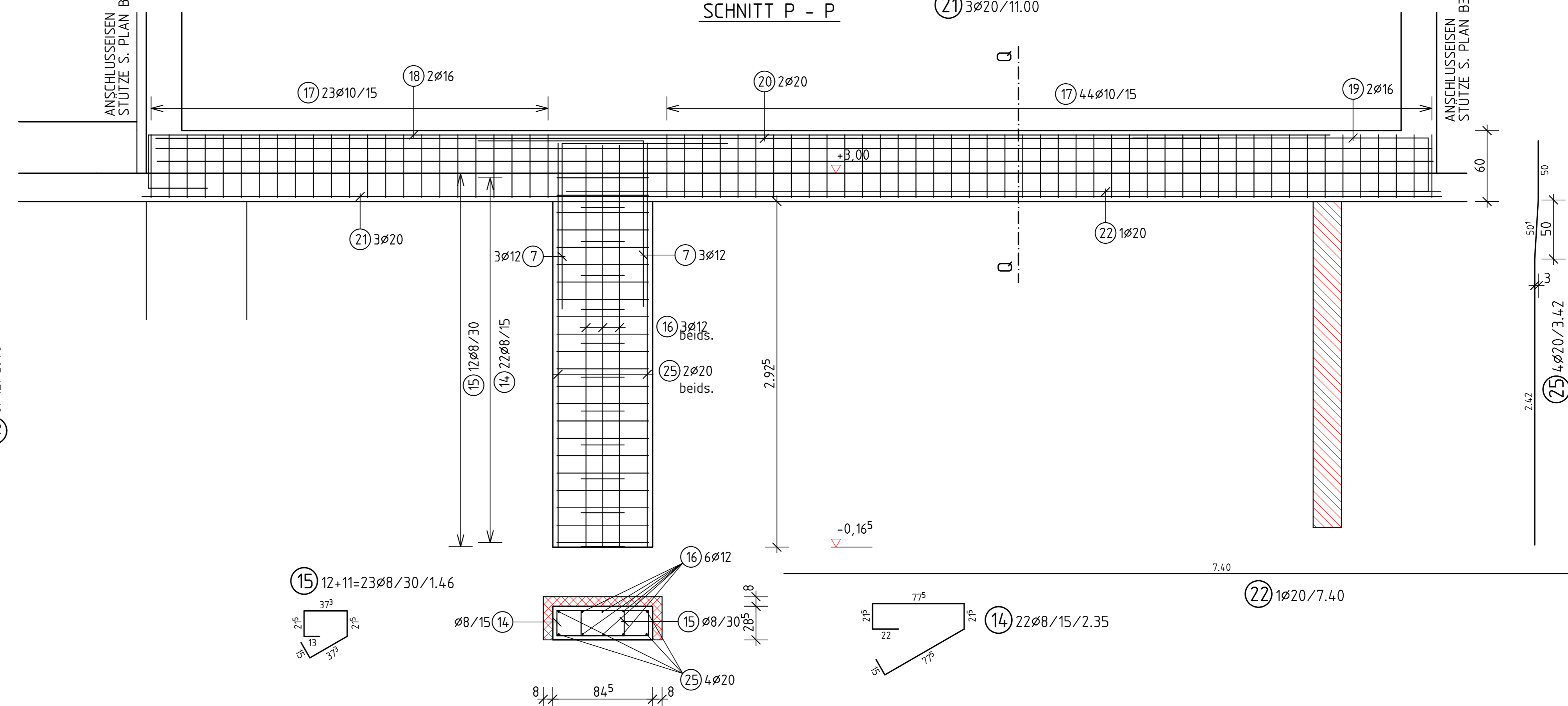
SCHNITT R - R



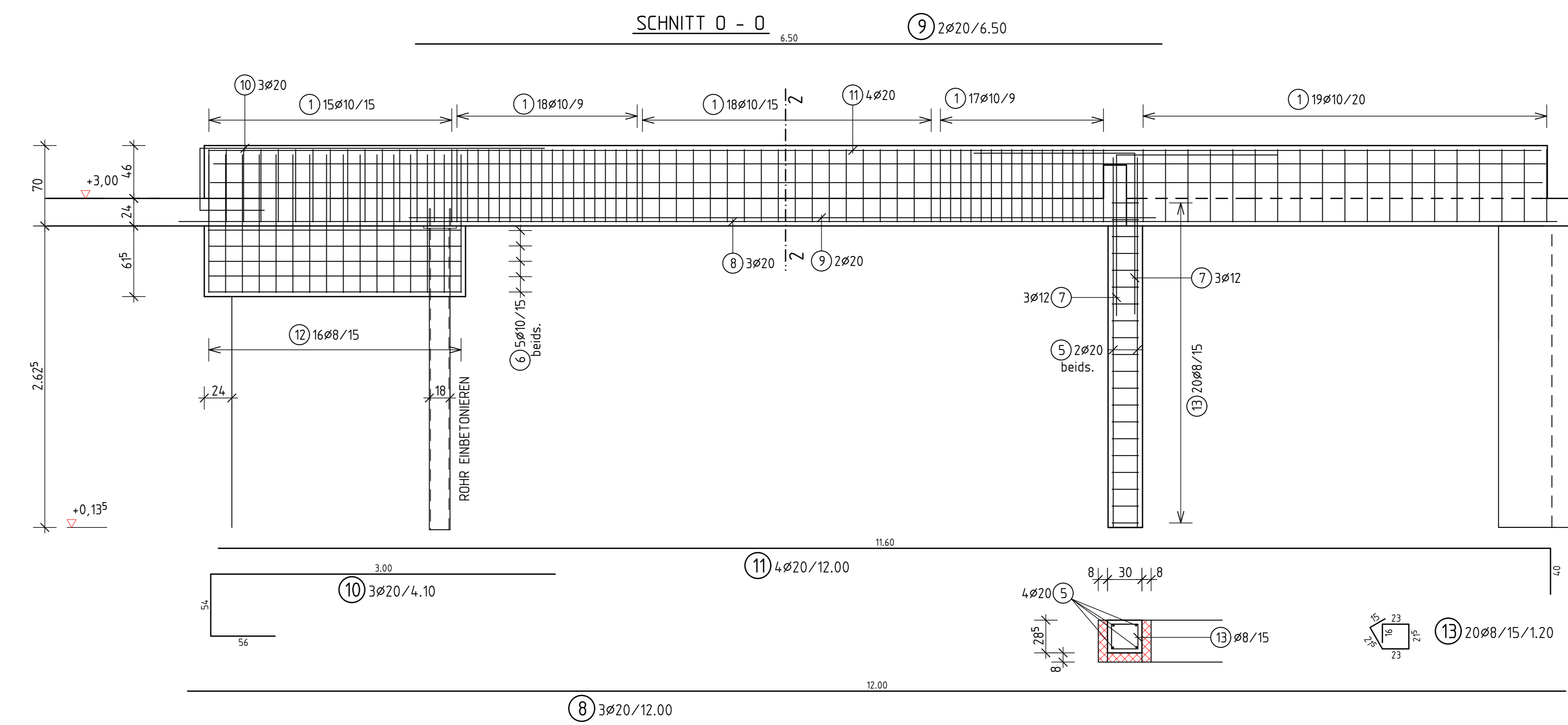
SCHNITT Q - Q



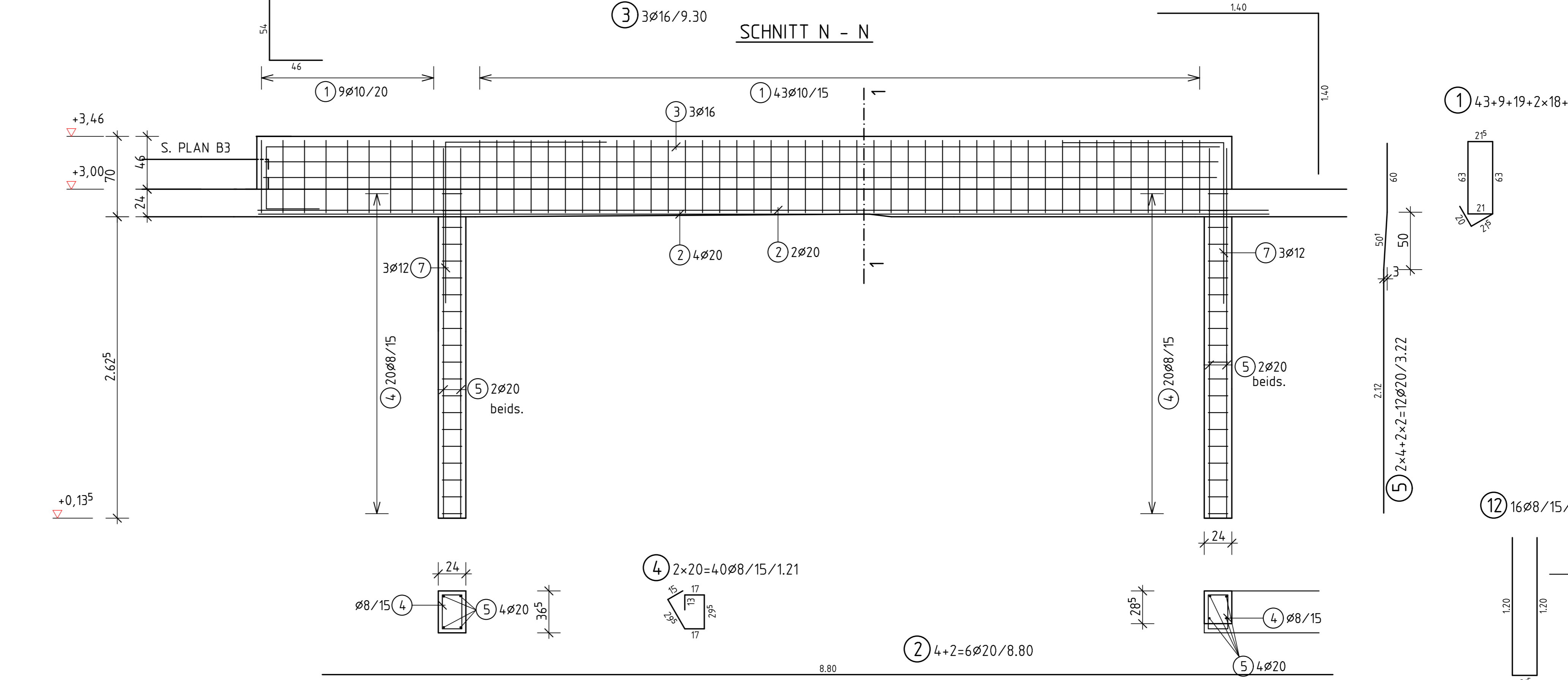
SCHNITT P - P



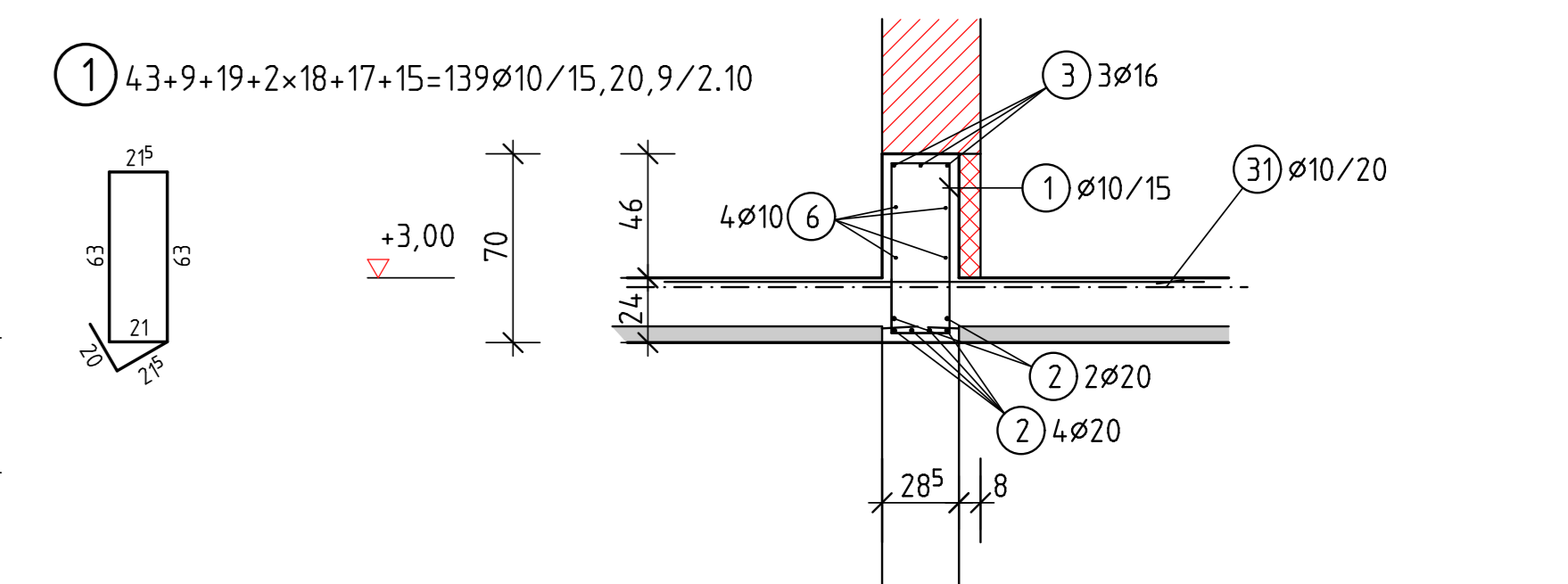
SCHNITT O - O



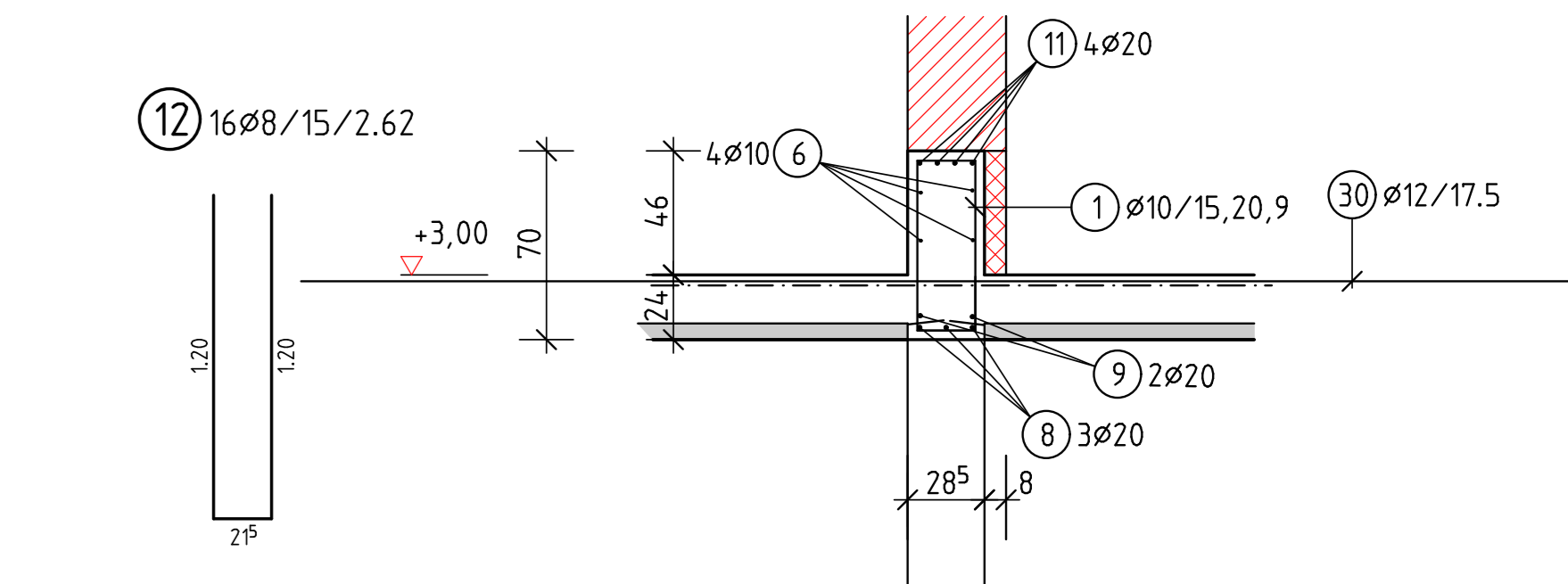
SCHNITT N - N



SCHNITT 1 - 1



SCHNITT 2 - 2



BSt 500S(A)				
Pos.	Anz.	Ø	Länge	Bem.
1	139	10	2,10	
2	6	20	8,80	
3	3	16	9,30	
4	40	8	1,21	
5	12	20	3,22	
6	16	10	12,00	
7	24	12	2,80	
8	3	20	12,00	
9	2	20	6,50	
10	3	20	4,10	
11	4	20	12,00	
12	16	8	2,62	
13	20	8	1,20	
14	22	8	2,35	
15	23	8	1,46	
16	6	12	3,40	
17	67	10	1,90	
18	2	16	10,95	
19	2	16	3,45	
20	2	20	9,00	
21	3	20	11,00	
22	1	20	7,40	
23	80	12	1,95	
24	20	8	2,32	
25	4	20	3,42	
26	4	20	3,10	
27	6	12	3,10	
28	8	14	8,00	
29	39	10	1,90	
30	59	12	4,80	
31	42	10	2,00	

Gesamtgewicht 927,663kg

ALLE MASSE SIND MIT DEN ARCH.- PLÄNEN ABZUSTIMMEN

Baustoffe:
 Rundstahl = B 500 S(A)
 Matten = B 500 M(A)

Beton:
 C20/25 DECKE U. UNTERZÜGE
 U. STÜTZEN

Expositionsklassen + Befondeckung
 Expositionsklasse: XC1, XC3
 DECKE: f_{min} 10, f_{max} 18, f_{min} 10, f_{max} 18
 UZ + STÜTZEN: f_{min} 10, f_{max} 18, f_{min} 10, f_{max} 18

Eventuelle erforderliche Betonabstände sind vor Beginn des Betonierens festzulegen.
 Anhebungen müssen so ausgeführt werden, daß alle Beanspruchungen sicher aufgenommen werden können, die liegen sind sorgfältig zu säubern.
 Nicht erfordertes Beton ist zu entfernen.
 Der Beton ist bis zum Erstarren vor Witterungseinflüssen zu schützen. (siehe auch DIN 1045-3 Ziffer 8.7)
 Der Plan gilt nur in Verbindung mit der gegliederten Stahl- und den Bruchteilplänen.
 Eventuelle Unklarheiten sind den Planfertigern oder der Bauleitung sofort mitzuteilen.
 Eventuelle erforderliche Betonabstände sind vor Beginn des Betonierens festzulegen.
 Die Nachbehandlung des Frischbetons hat nach DIN 1045-3 Ziffer 8.7 sowie Tabelle 2 zu erfolgen.
 Wird die Schalung auf bereits betonerte Bauteile abgestellt, so ist zu überprüfen ob diese die neuen Frischbetonteile abtragen können. Gegebenenfalls sind solche Bauteile auch zu unterstützen.
 Für die Ausschreibungen gilt DIN 1045-3 Ziffer 5.4

INDEX

ANMERKUNG	NAME	DATUM

**INGENIEURBÜRO
 DIPL.ING. HELGA DÖRFLER**
 NEUER WEG 13 23946 OSTSEEBAD BÖLTENHAGEN
 TEL. 038825/38834 FAX. 038825/38836 Mail: helga-doerfler@web.de

Bauprojekt: NEUBAU EINES WOHNHÄUSES MIT GARAGE UND DOPPELCARPORT
 Darstellung: OBERE BEWEHRUNG DECKE EG.
 STÜTZEN, UNTER- UND ÜBERZÜGE

gr.: 00 24.03.2016
 gepr.: — Index
 Maßstab: 1:25; 1:50 Blattgröße: 150,0/84,1 Projekt-Nr.: 5/16