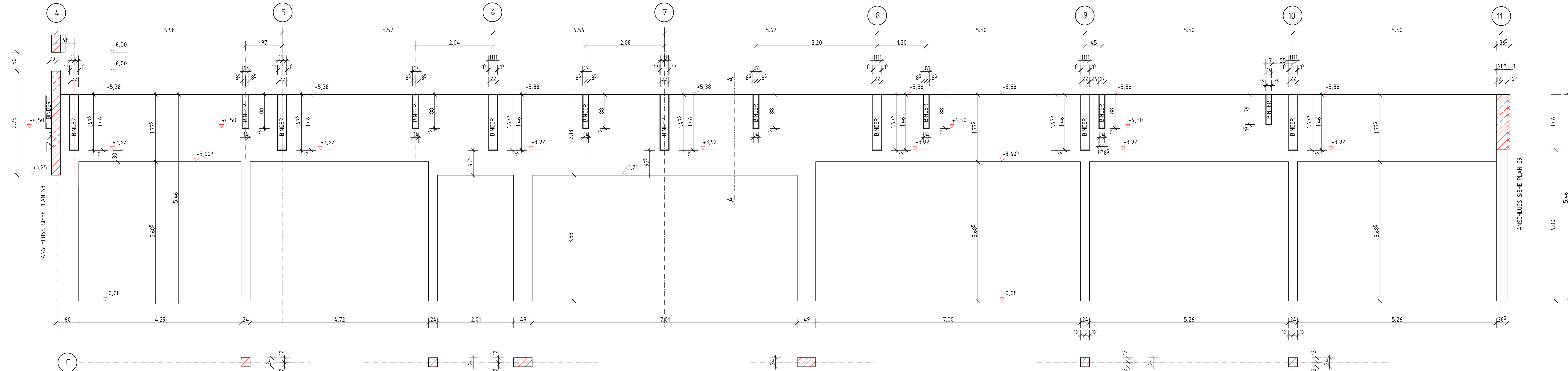
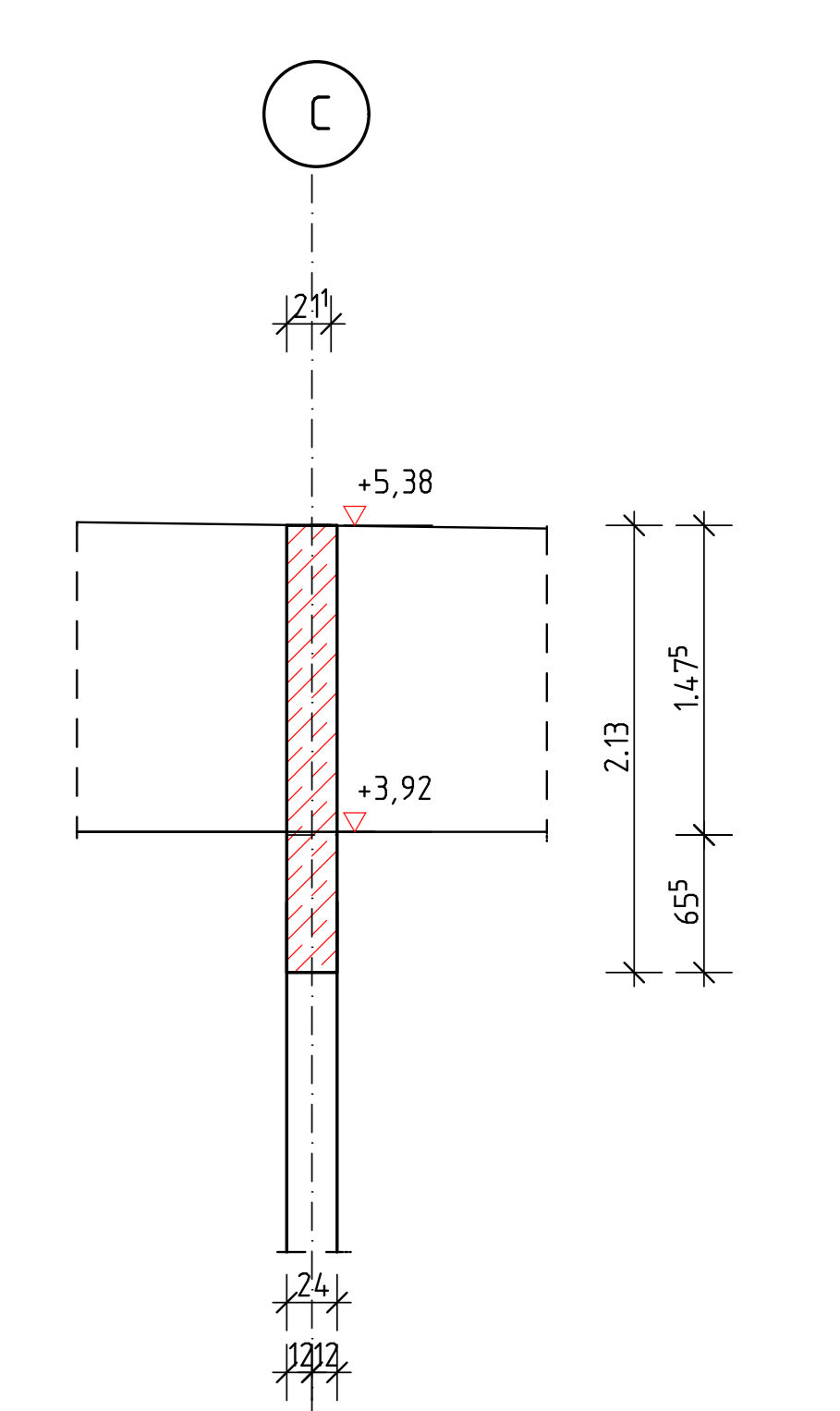


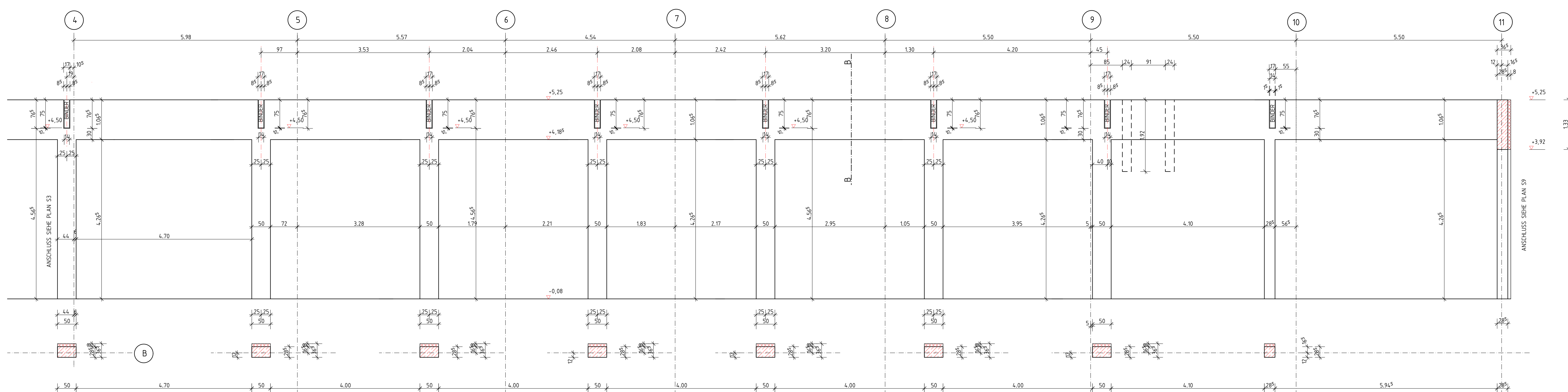
INNENWAND Achse C / 4 - 11



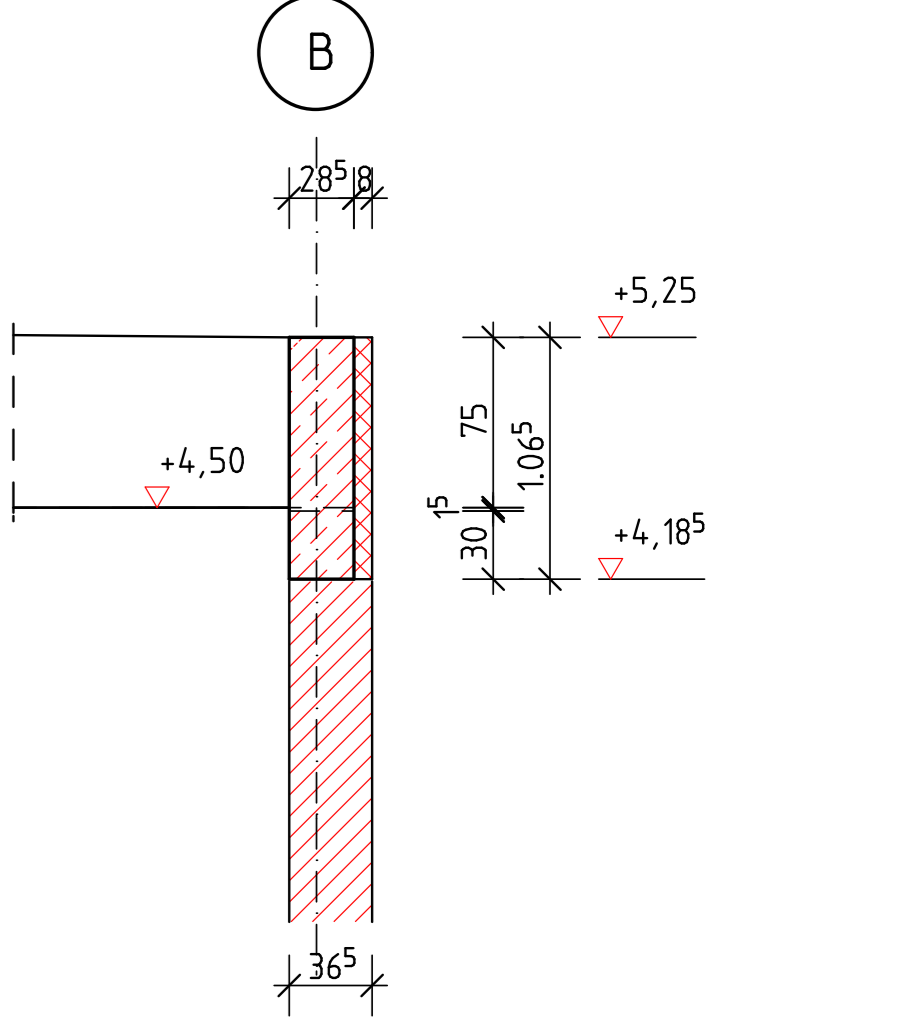
Schnitt A - A



Außenwand Achse B / 4-11



Schnitt B - B



Befestigung Binder nach Herstellerangabe

Alle Masse sind mit den Arch.-Plänen abzustimmen

Baustoffe:

Betonstahl:
 Rundstahl = B 500 (SIA)
 Matten = B 500 (MIA)

Beton:
 C25/30

Expositionsklassen + Betondeckung:
 Expositionsklasse: XC1
 WÄNDE Ü. UZ.

Mindestwerte für Draßgitterabstände & bei Betonstahl 500 S gem. DIN 1045-1 Tabelle 23:

Seitliche Betondeckung	104	4 _w
104	154	4 _w
154	304	4 _w
304	304	4 _w

Expositionsklassen + Betondeckung:

Expositionsklasse	$c_{min} + c_{100} = c_{200}$	c_{100}
WÄNDE Ü. UZ.	10 + 10	20
		35

Eventuell erforderliche Betonabschlüsse sind vor Beginn des Betonierens festzulegen. Arbeitstufen müssen so ausgebildet werden, daß alle Beanspruchungen sicher aufgenommen werden können, die Folgen sind sorgfältig zu sichern. Nicht einwandfreier Beton ist zu entfernen. Der Beton ist bis zum Erhitzen vor Witterungseinflüssen zu schützen (siehe auch DIN 1045-3 Ziffer 8.7). Der Plan gilt nur in Verbindung mit der geeigneten Statik und den Architekturgebäuden. Eventuelle Umstufungen sind dem Planfertiger oder der Bauleitung sofort mitzuteilen. Eventuell erforderliche Betonabstufungen oder Rülfearbeiten sind durch die Fernabholung festzulegen. Die Nachbehandlung des Frischbetons hat nach DIN 1045-3 Ziffer 8.7 sowie Tabelle 12 zu erfolgen. Wird die Schalung auf bereits betonierter Bauteile abgezogen, so ist zu überprüfen ob diese die neuen Frischbetonteile abtragen können. Gegebenenfalls sind solche Bauteile auch zu unterstützen. Für die Ausschreibungen gilt DIN 1045-3 Ziffer 5.4.

INDEX	ÄNDERUNG	NAME	DATUM

INGENIEURBÜRO
DIPL.ING. HELGA DÖRFLER
 NEUER WEG 13 23946 OSTSEEBADE BÖLTENHAGEN
 TEL. 038825/38834 FAX. 038825/38836 Mail: helga-doerfler@web.de

Bauherr: NEUBAU EINES PENNY - EINKAUFMARKTES gez. DD 05.03.2016
 gepr. ---

Darstellung: AUSSENWAND Achse B/4-11
 WAND Achse C/4-11 S7 Index

Maßstab: 1:33,3 Blattgröße: 150,0/84,1 Projekt-Nr. 41/15

ANSCHLUSS MAUERWERK AN BETON ÜBER HIT 28/15 UND MAUERANKER ML 180